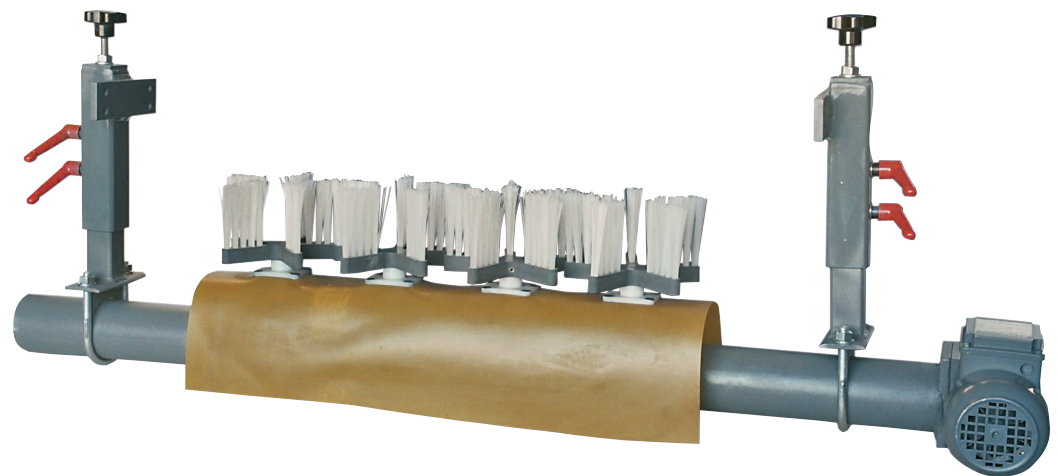




Betriebsanleitung

Kreiselbürstenabstreifer

Modell 660040 bis Modell 660140



KRUMSCHEID
Abstreif-Systeme

Lösungen für saubere Förderbänder



Copyright-Vermerk:

Diese Betriebsanleitung einschließlich aller ihrer Teile ist urheberrechtlich geschützt. Jede Verwertung ausserhalb der Grenzen des Urheberrechts ist ohne unsere Zustimmung nicht zulässig. Dies gilt insbesondere für Vervielfältigungen, Übersetzungen und Verarbeitung in wie auch immer gearteten Medien.

Markennamen und Verfahren werden nur zu Informationszwecken ohne Rücksicht auf die Patentlage genannt bzw. beschrieben. Alle Inhalte dieser Anleitung wie z.B. Zeichnungen und Vorlagen dürfen nicht zu kommerziellen Zwecken verwendet werden.

Bei der Zusammenstellung der Texte, der Bilder und der Zeichnungen wurde mit größter Sorgfalt vorgegegangen. Trotzdem können Fehler nicht ausgeschlossen werden. Die Firma Maschinenbau Krumscheid GmbH kann für fehlerhafte Angaben und deren Folgen weder eine juristische Verantwortung noch irgendeine Haftung übernehmen.

© - 2006 by Maschinenbau Krumscheid GmbH
release Januar 2006



Inhalt

1.	Vorwort	4
2.	Sicherheitshinweise	5-6
3.	Technische Daten	7
4.	Technische Beschreibung	8
5.	Transport und Lagerung	8
6.	Montage und Aufstellung	8
7.	Inbetriebnahme	9
8.	Betrieb und Bedienung	9
9.	Wartung und Instandhaltung	9
10.	Ersatzteilkhaltung und Kundendienst	9
11.	Mech. Pläne und Stücklisten	10-23
12.	Elektrische Installation	24
13.	Konformitätserklärung	25



1. Vorwort

Die vorliegende Bedienungsanleitung (BA) ist Bestandteil der Lieferung. Sie sollte stets in der Nähe des Gerätes vorhanden sein. Nur eine genaue Kenntnis der BA gewährleistet einen störungsfreien Betrieb. Es liegt daher im Interesse unseres Kunden, dass die BA von den für den Transport, die Montage, den Betrieb und Wartung Verantwortlichen gelesen, verstanden und in allen Punkten voll beachtet wird.

Wir bitten Sie zu beachten, dass wir für Schäden und Betriebsunterbrechungen, die aus der Nichtbeachtung der BA resultieren, keine Haftung übernehmen können. Das Gerät ist nur für den Einsatzbereich geeignet, für den es ausgelegt wurde. Abweichende Betriebsbedingungen erfordern Rücksprache mit der Fa. Krumscheid GmbH.

Das in dieser BA beschriebene Gerät entspricht dem technischen Stand zum Zeitpunkt der Erstellung dieser BA .

Im Interesse der technologischen Weiterentwicklung des Gerätes behalten wir uns zu Ihren Gunsten das Recht vor, an den einzelnen Komponenten und Zubehöerteilen die Änderungen vorzunehmen, die unter Beibehaltung der wesentlichen Merkmale zur Steigerung der Leistungsfähigkeit und Sicherheit der Maschine für zweckmäßig erachtet werden.

Schutzvereinbarung

Das Urheberrecht an dieser Betriebsanleitung und technischer Dokumentation verbleibt bei der Krumscheid GmbH.

Die BA darf ohne unsere ausdrückliche schriftliche Genehmigung weder vollständig noch teilweise vervielfältigt, zu Zwecken des Wettbewerbes unbefugt verwertet oder Dritten zur Verfügung gestellt werden. Insbesondere dienen die Zeichnungen in dieser BA lediglich zur Dokumentation des Gerätes



Achtung:

Widerrechtliche Verwertung dieser BA und des Zeichnungsmaterials verpflichtet zu Schadenersatz !

Wenden Sie sich mit allen Fragen zum Kreiselbürstenabstreifer an unsere Firma:

Maschinenbau Krumscheid GmbH

Gewerbepark Breitscheid

53547 Breitscheid

Germany

Tel.: 0 26 38 - 9340-0

Fax.: 0 26 38 - 9340-40

email: info@krumscheid.de

Ansprechpartner :

Herr Große



2. Sicherheitshinweise

Der Kreiselbürstenabstreifer ist nach dem neusten Stand der Technik gebaut und wird betriebssicher ausgeliefert. Eigenmächtige Veränderungen, die die Betriebsbereitschaft beeinträchtigen, sind nicht zulässig. Das betrifft auch die elektrische Installation.

Liste der Gefährdungen:

1. Mechanische Gefährdungen

- Quetschen
- Einziehen oder Fangen
- Wegschleudern von Teilen der Maschine (zerbrochene Bürste)
- Herausschleudern des abzustreifenden Materials.

Diese Gefährdungen sind im wesentlichen auf die drehenden Bürsten und des Gerätes selbst während Transport und Montage zurückzuführen. Es darf nicht in die sich drehenden Bürsten gegriffen werden.

2. Gefährdungen durch elektrische Energie

- Allgemeine Gefährdungen
- Elektrostatische Vorgänge

Der elektrische Anschluss erfolgt parallel zum Antriebsmotor der Transportbands, um unbeabsichtigten Dauerlauf zu vermeiden.

Der Kreiselbürstenabstreifer muss mit dem mitgelieferten Massekabel geerdet werden um eventuelle statische Aufladungen abzuleiten.

3. Gefährdungen durch Feuer und Explosion

Die wesentlichen Gefahrenstellen sind:

- keine explizite Abschirmung zur Verwendung der Gerätes in Ex-geschützten Bereichen



**Folgende Sicherheitsmaßnahmen
sind daher unbedingt zu beachten:**

Das Gerät darf nur im Rahmen der im Leistungs- und Liefervertrag festgelegten Bedingungen eingesetzt und betrieben werden.

Der Kunde hat dafür zu sorgen, dass die mit der Montage, dem Betrieb, der Pflege und Wartung sowie der Instandsetzung beauftragten Personen die Betriebsanleitung gelesen und verstanden haben und sie in allen Punkten beachten, um:

- Gefahren für Leib und Leben des Benutzers und Dritter abzuwenden
- die Betriebssicherheit des Gerätes sicherzustellen und
- Nutzungsausfall und Umweltbeeinträchtigungen durch falsche Handhabung zu vermeiden.

Beim Transport, der Montage und Demontage, der Bedienung sowie Pflege und Wartung, sind die einschlägigen Vorschriften zur Arbeitssicherheit und zum Umweltschutz zu beachten.

Der Kreiselbürstenabstreifer darf nur von autorisiertem, ausgebildetem und eingewiesenem Personal angeschlossen, gewartet und instandgesetzt werden.

Die Reinigung des Gerätes mit einem Hochdruckreinigungsgerät ist nicht gestattet. Alle Arbeiten sind sorgfältig und unter dem Aspekt „Sicherheit“ durchzuführen.



3. Technische Daten

Allgemeine Angaben:

Getriebeübersetzung:	1 : 1
Getriebe Bauart:	Kegelradgetriebe
max. Abtriebsdrehmoment:	14,4 Nm (bei 100 min ⁻¹)
zul. Drehzahl:	1400 min ⁻¹
Betriebstemperaturen:	-18° bis + 80°C
Ölviskosität:	ISO VG 150
Ölfüllung pro Getriebe:	0,06 dm ³

Typenübersicht:

Modell	für Bandbreite:	Anzahl Bürsten	Motortyp	Leistung
660 - 040	40 cm	2	BS 02 -74 V D 04 LA 4	0,12 kW
660 - 050	50 cm	3	BS 02 -74 V D 04 LA 4	0,12 kW
660 - 065	65 cm	4	BS 02 -74 V D 07 LA 4 - tf	0,37 kW
660 - 080	80 cm	5	BS 02 -74 V D 07 LA 4 - tf	0,37 kW
660 - 100	100 cm	6	BS 02 -74 V D 07 LA 4 - tf	0,37 kW
660 - 120	120 cm	7	BS 02 -74 V D 07 LA 4 - tf	0,37 kW
660 - 140	140 cm	8	BS 02 -74 V D 07 LA 4 - tf	0,37 kW

Weitere Motordaten:

Bauart :	Schneckengetriebemotor, Standardausführung
Drehmoment :	5,8 bzw. 18 Nm
Spannung :	400 V/Y
Netzfrequenz :	50 Hz
Betriebsart :	S1



4. Technische Beschreibung

Der Kreiselbürstenabstreifer ist ein Zusatzaggregat zum kontinuierlichen Abstreifen des Transportgutes von Transportbändern.

Er wird unter dem Entladeende des Transportbandes montiert und vermeidet dort, dass sich Schüttgut am Transportband festsetzt oder unterhalb des Bandes den Boden verschmutzt.

Somit reduziert er auch den Verlust wertvollen Transportgutes.

Das Gerät ist je nach Bauform mit einer unterschiedlichen Anzahl von sternförmigen Bürsten bestückt. Diese drehen sich abwechselnd rechts und links herum. Damit sich die Bürsten gleichmäßig abnutzen und sich nicht nach einer gewissen Laufzeit in eine Richtung umbiegen, wird die Drehrichtung des Antriebs nach einem festgelegten Zeitintervall umgekehrt.

Eine Höhenverstellung ermöglicht es, die Abnutzung der Bürsten auszugleichen.

5. Transport und Lagerung

Das Gerät wird komplett vormontiert ausgeliefert.

Der Schaltkasten ist nicht an den Kreiselbürstenabstreifer angeschlossen. Je nach Ausführung wird das Gerät auf Euro-Palette versandt.

Soll das Gerät für längere Zeit in unmontiertem Zustand gelagert werden, so muss das unter trockenen, staubfreien Bedingungen bei normalen Temperaturen erfolgen.

6. Montage und Aufstellung

Vor der Montage muss die Transportanlage komplett stillgesetzt und gegen unabsichtliches Wiedereinschalten gesichert werden.

Der Anschluss an die bestehende elektrische Anlage darf nur von qualifiziertem und autorisiertem Fachpersonal ausgeführt werden.

Der Antrieb muss parallel zum Antriebsmotor des Transportbandes angeschlossen werden, um unbeabsichtigten Dauerlauf zu vermeiden.

Zudem muss sichergestellt werden dass bei gedrücktem „NOT-AUS“ der Bürstenabstreifer ebenfalls gestoppt wird.

Das beiliegende Erdungskabel muss so angeschlossen werden, dass eventuelle statische Aufladung gegen Masse abgeleitet wird.

Das Gerät muss bei der Montage so ausgerichtet werden, dass die Bürsten flach am Transportband anliegen.

Der Antrieb des Abstreifers muss vor Nässe geschützt werden, da er nicht gegen das Eindringen von Feuchtigkeit gekapselt ist.



7. Inbetriebnahme

Die Erstinbetriebnahme nach der Montage sollte unter kontrollierten Bedingungen erfolgen, so dass notfalls die Anlage schnell ausgeschaltet werden kann.

8. Betrieb und Bedienung

Der Betrieb des Kreiselbürstenabstreifers erfolgt automatisch. Ein manuelles Eingreifen seitens des Anlagenbedieners ist nicht erforderlich.

9. Wartung und Instandhaltung

Der Kreiselbürstenabstreifer ist weitestgehend wartungsfrei.

Folgende Punkte sollten aber bei der Anlagenwartung beachtet werden:

- den Hohlraum an der Bürstenachse unter der Schürze reinigen und Getriebe auf Dichtigkeit prüfen.
- Bürsten erneuern, wenn keine optimale Reinigung mehr erzielt werden kann.
- auf Geräuschentwicklung durch Lagerschaden und defekte Kupplungen achten
- Winkelgetriebe auf Dichtigkeit prüfen.
- Die Getriebestufen sind wartungsfrei. Der Schmierstoff muss nicht getauscht werden.

Muss das Gerät einmal vollständig zerlegt werden, beim Zusammenbau auf die Drehrichtung der Getriebe achten. Die Montage mit der letzten Getriebestufe beginnen (diese hat nur einen Wellenzapfen). Die Drehrichtung des folgenden Getriebes muss immer gegenläufig sein. Die Drehrichtung kann leicht durch manuelles Drehen festgestellt werden.

10. Ersatzteilkhaltung und Kundendienst

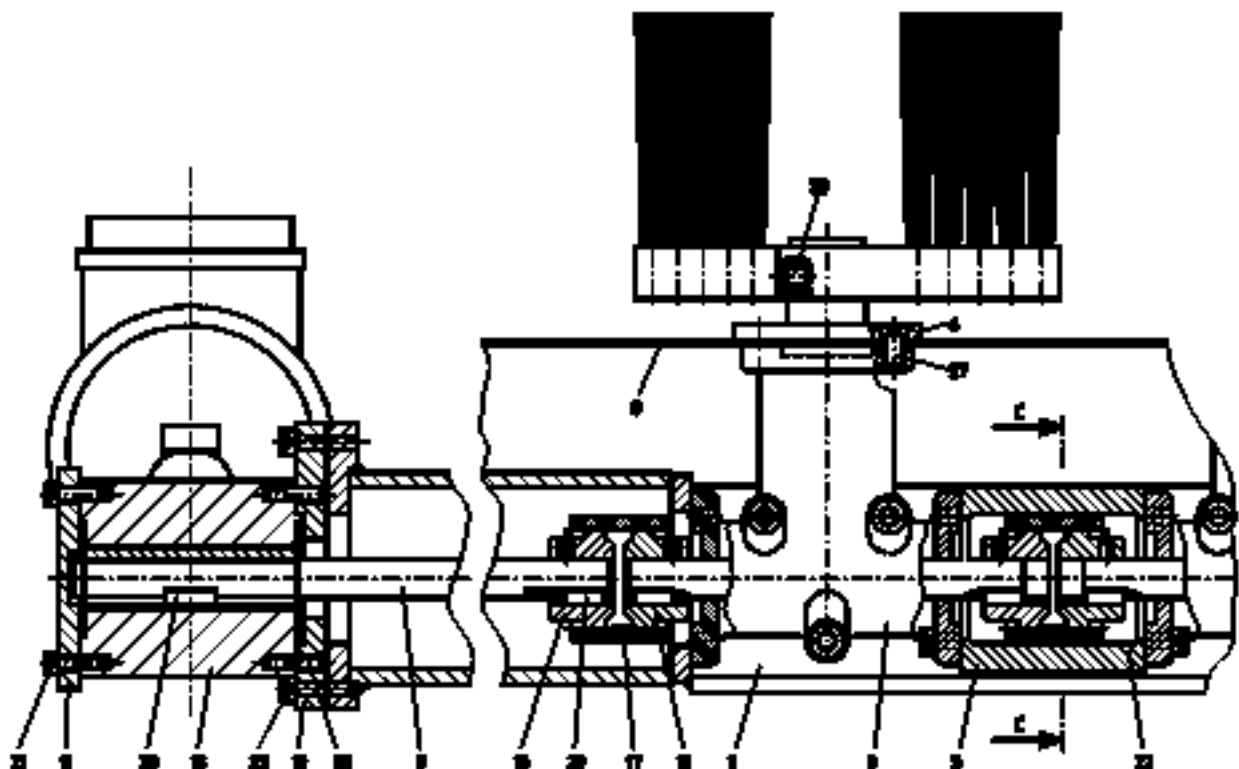
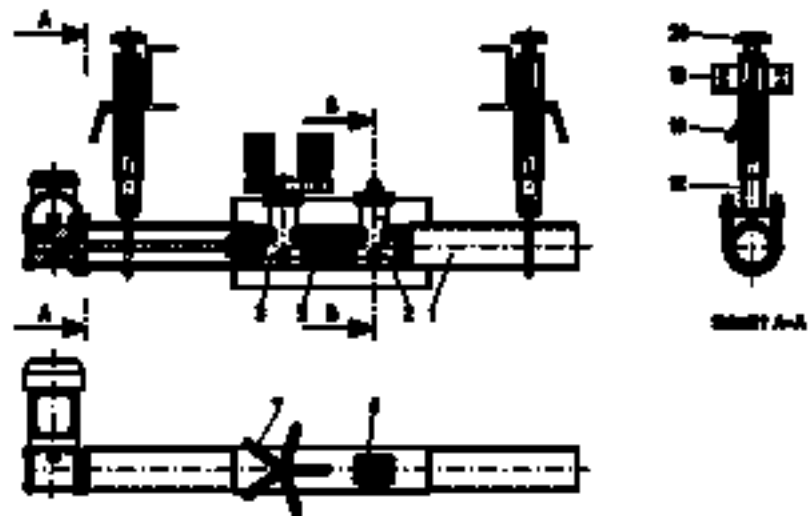
Zur Bestellung von Ersatzteilen bedienen Sie sich bitte nachfolgend aufgeführten Baugruppenzeichnung mit Teileliste, sowie unserer Ersatzteilempfehlung der wichtigsten Bauteile. Nur für die von uns gelieferten Originalersatzteile übernehmen wir eine Garantie.

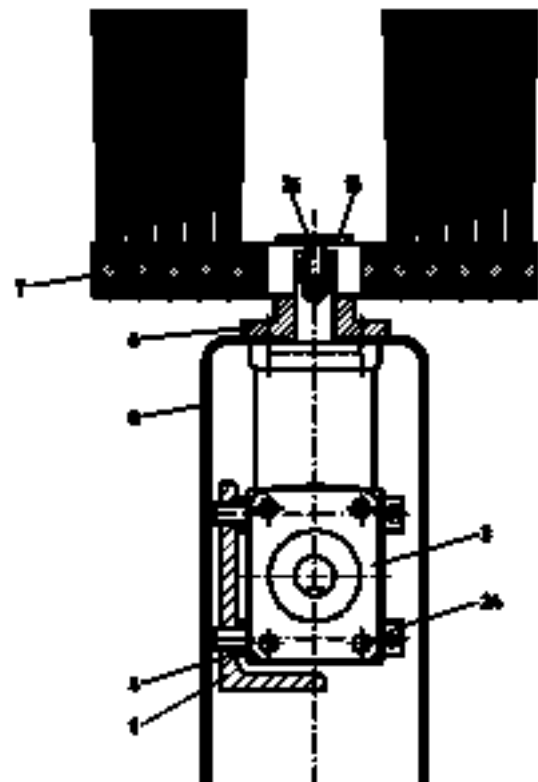
Wir machen ausdrücklich darauf aufmerksam, dass nicht von uns gelieferte Ersatzteile und Zubehör auch nicht von uns geprüft und freigegeben sind. Der Einbau und/oder die Verwendung solcher Produkte kann daher unter Umständen konstruktiv vorgegebene Eigenschaften des Gerätes negativ verändern und dadurch die aktive und/oder passive Sicherheit beeinträchtigen. Für Schäden, die durch die Verwendung von nicht Original-Ersatzteilen und Zubehör entstehen, ist jedwede Haftung und Gewährleistung seitens der Krumscheid GmbH ausgeschlossen. Bitte beachten Sie, daß für Einzelkomponenten oft besondere Fertigungs- und Lieferspezifikationen bestehen und wir Ihnen stets Ersatzteile nach dem neusten technischen Stand und nach den neusten gesetzgeberischen Vorschriften anbieten.

Bei Ersatzteil-Bestellungen sind möglichst folgende Daten anzugeben:

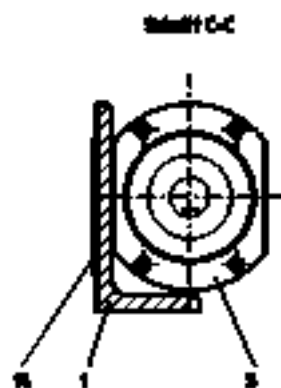
Maschinentyp:	(s. Typenschild)
Maschinennummer:	(s. Typenschild)
Teilenummer:	(s. Kapitel 11)
Bezeichnung:	(s. Kapitel 11)
Stückzahl:	

11. Mech. Pläne und Stücklisten

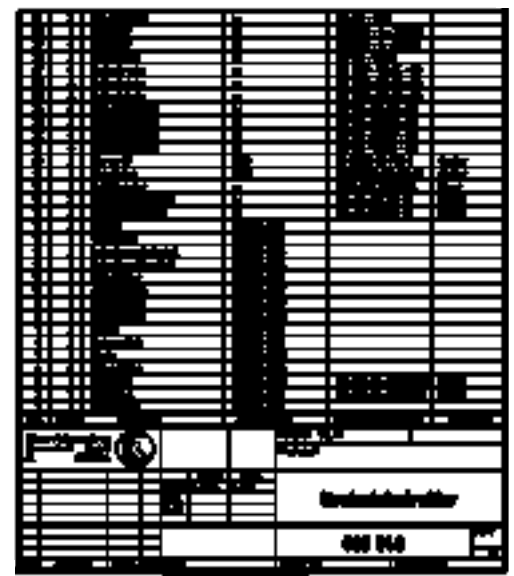


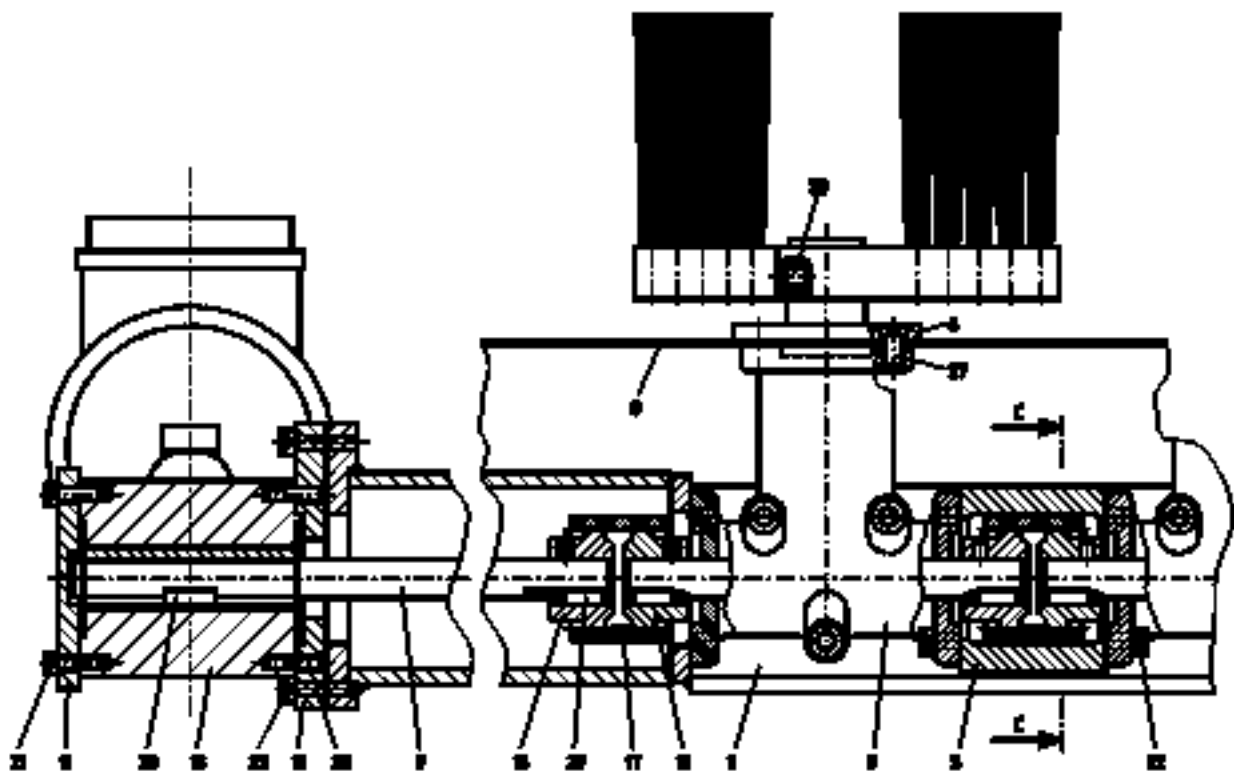
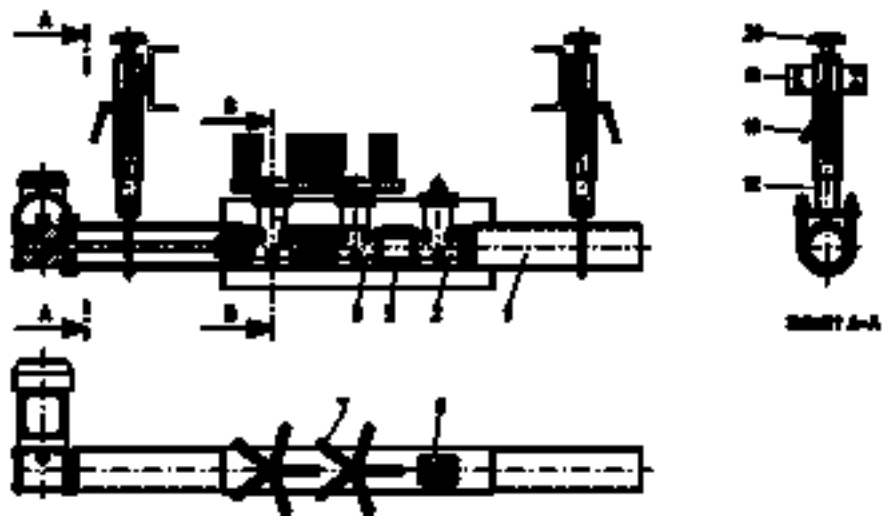


Abbild. 1-5
 (Schnittansicht) (continued)



Abbild. 1-6





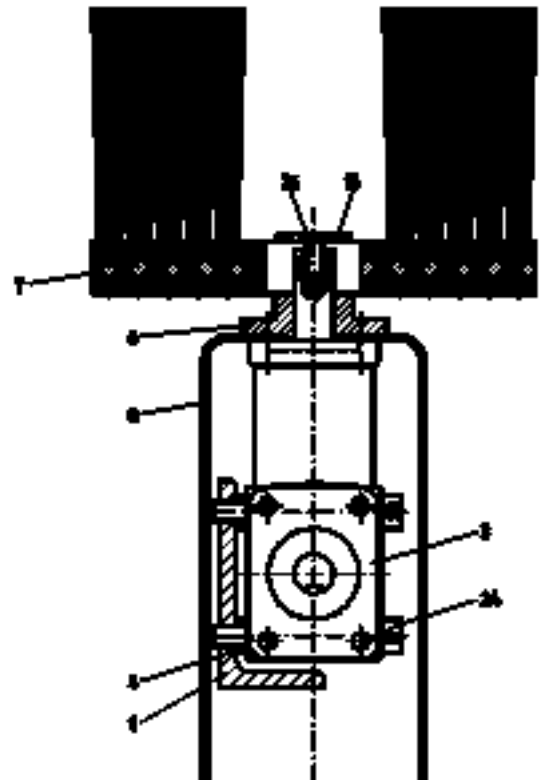


Abbildung 11-2
 (Kreiselbürstenabstreifer)

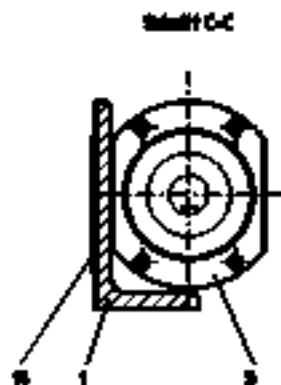
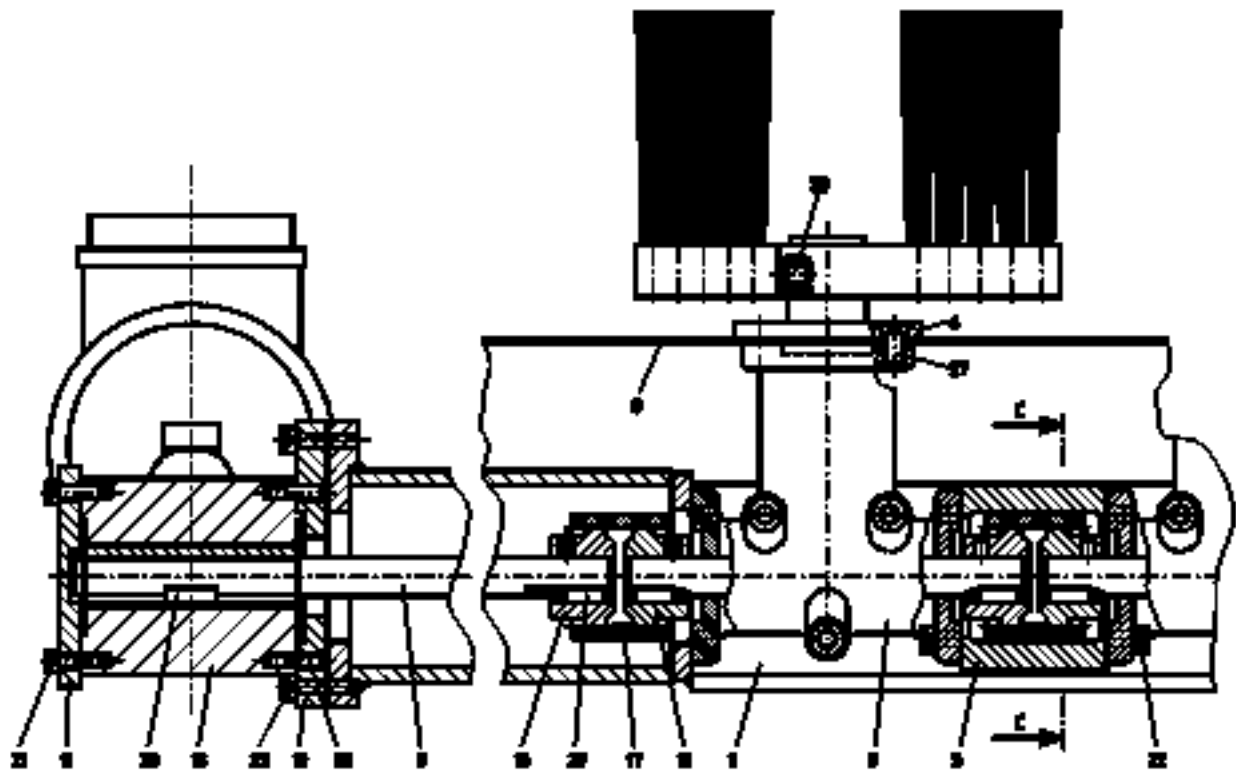
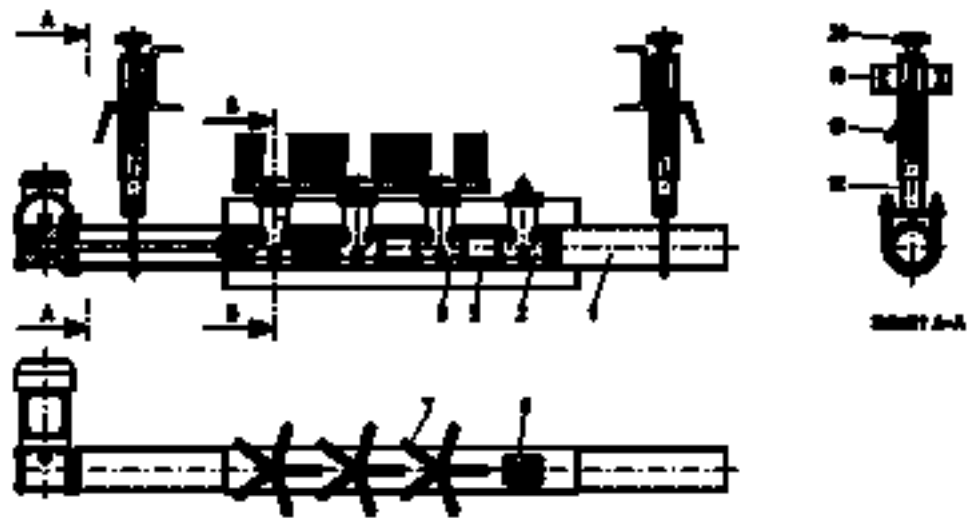


Abbildung 11-3





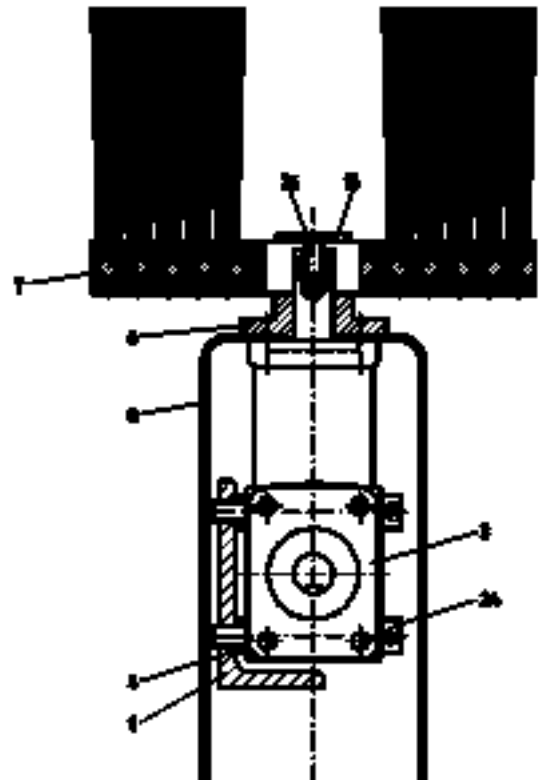
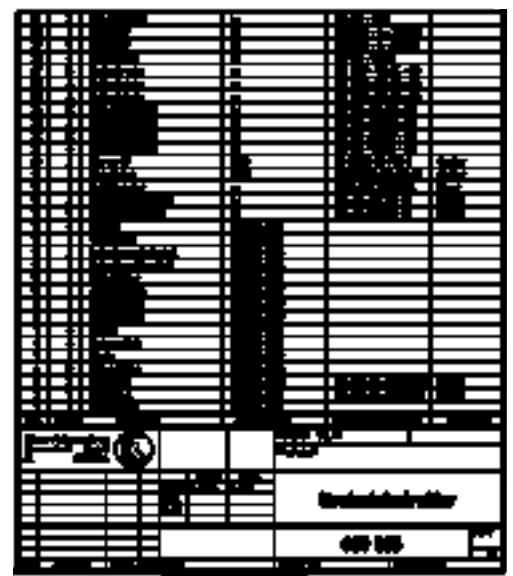
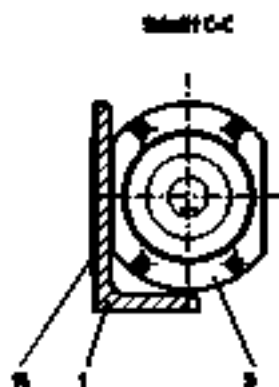
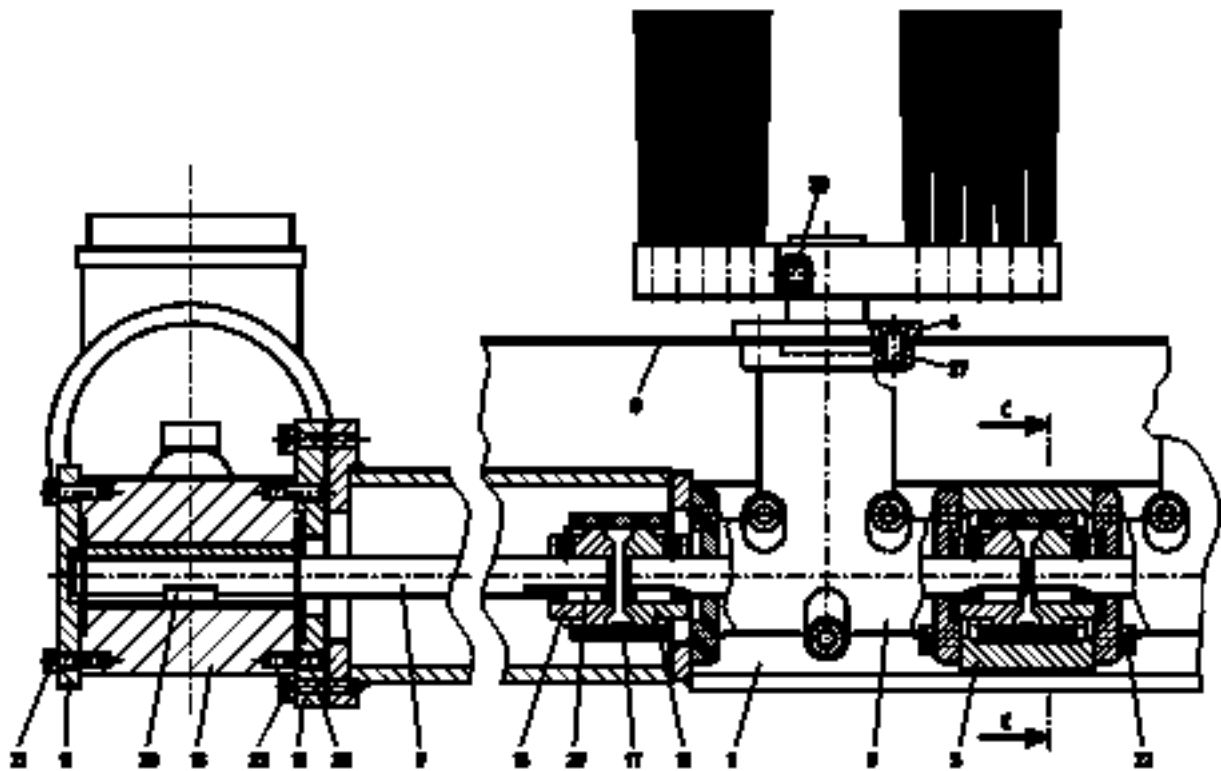
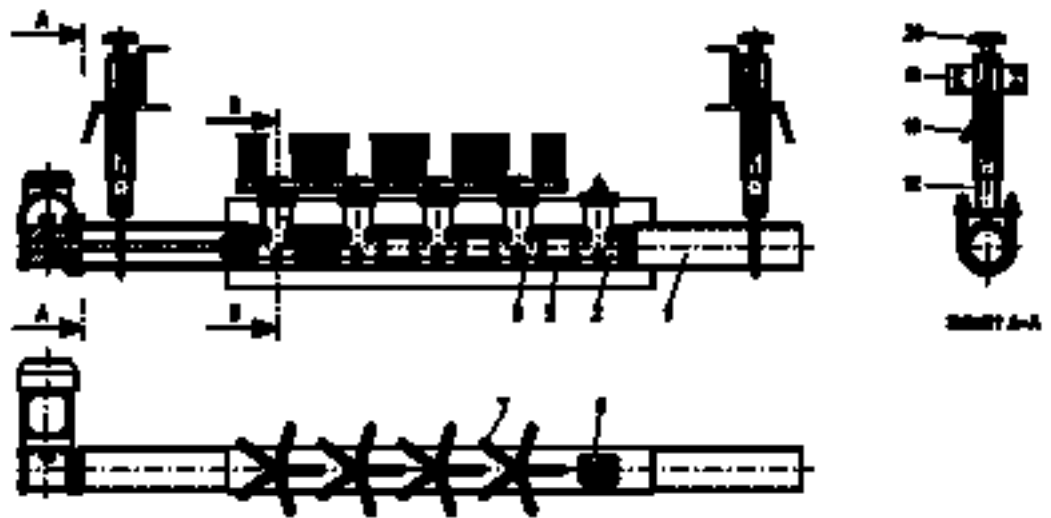


Bild 12-3
(Halbschnitt gezeichnet)





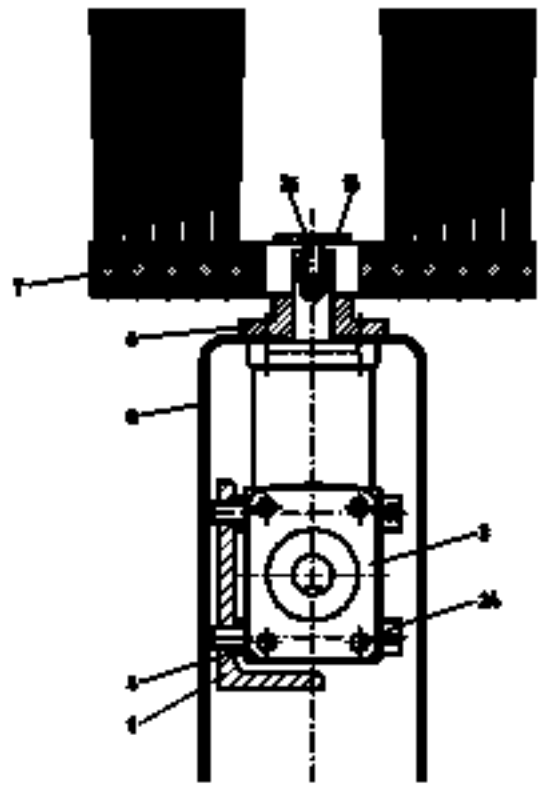


Abbildung 1.2
 (Kreiselbürstenabstreifer)

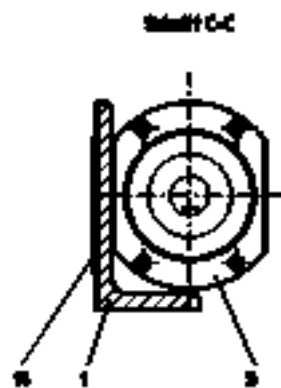
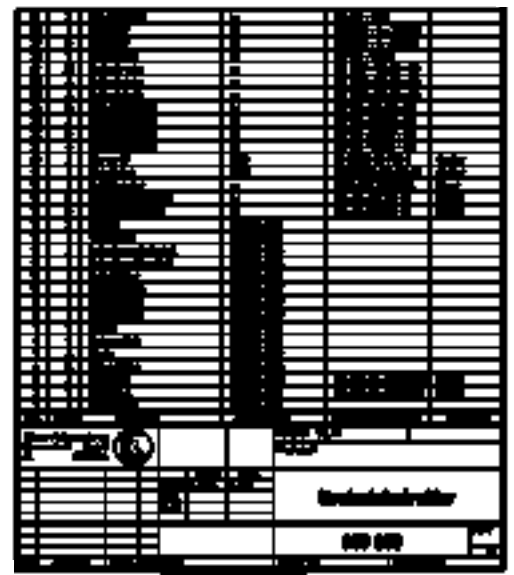
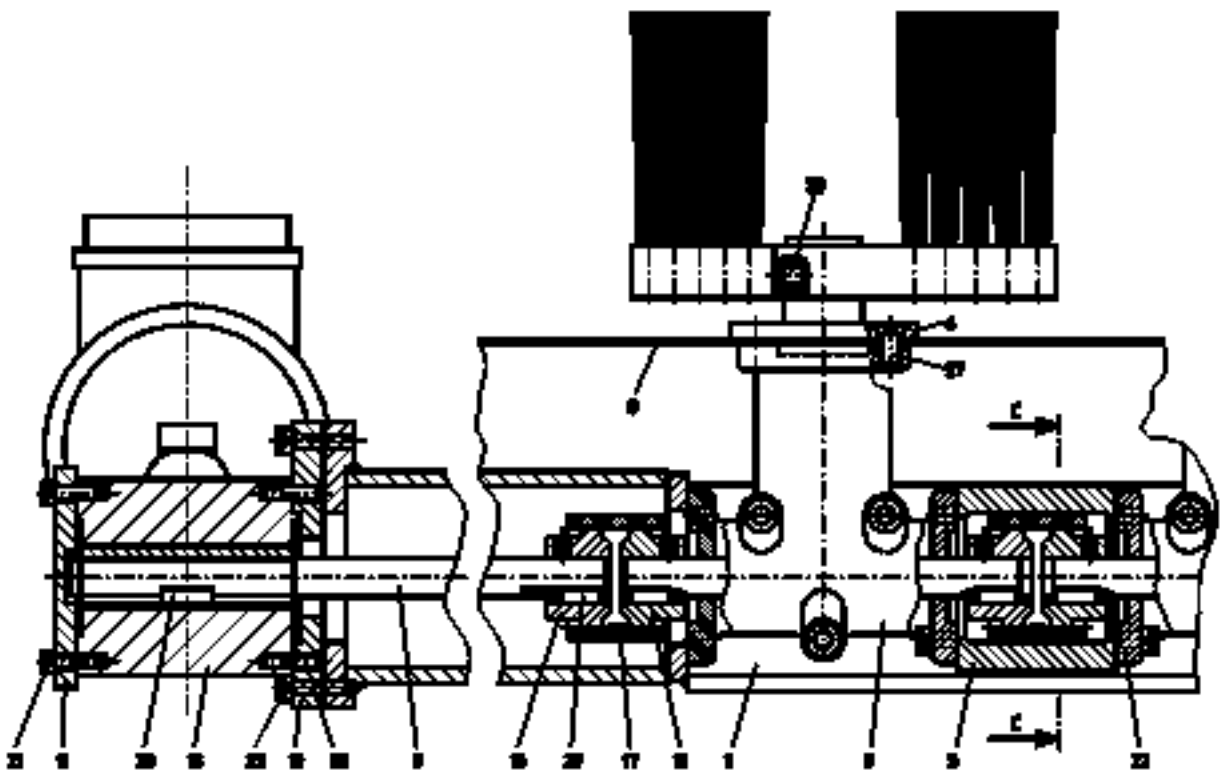
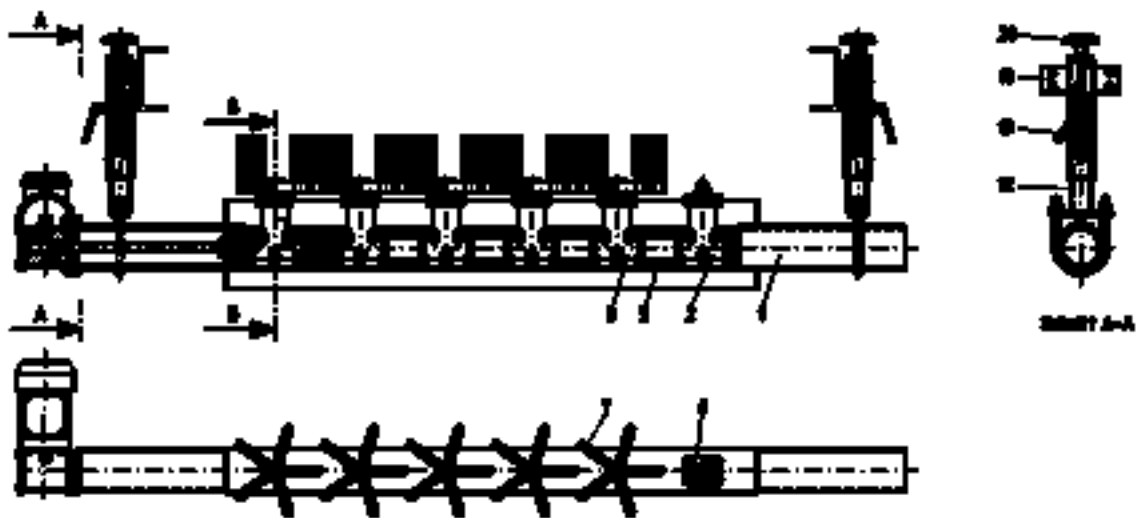


Abbildung 1.3





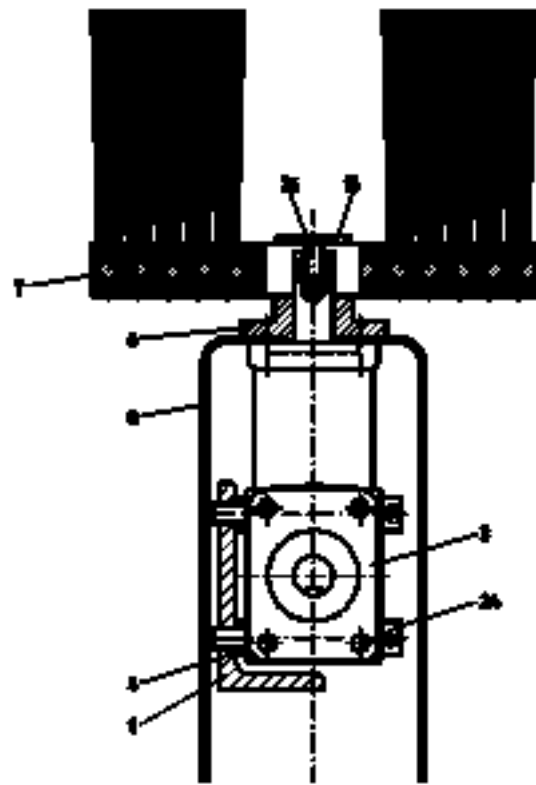
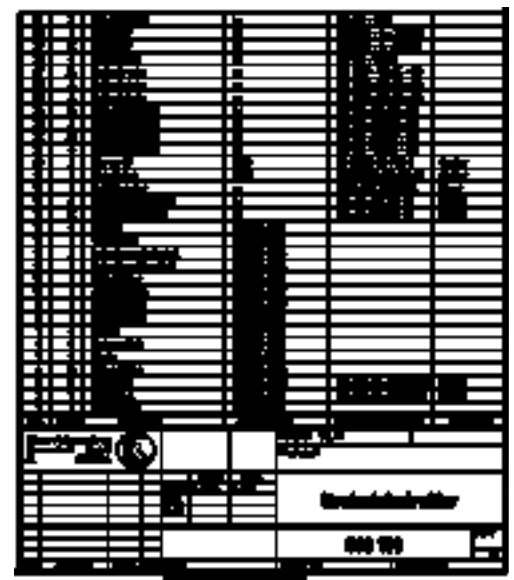
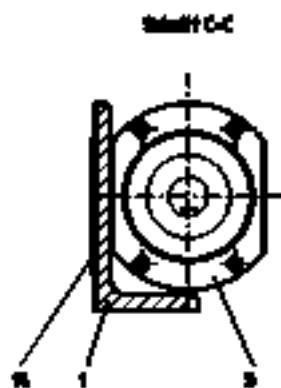
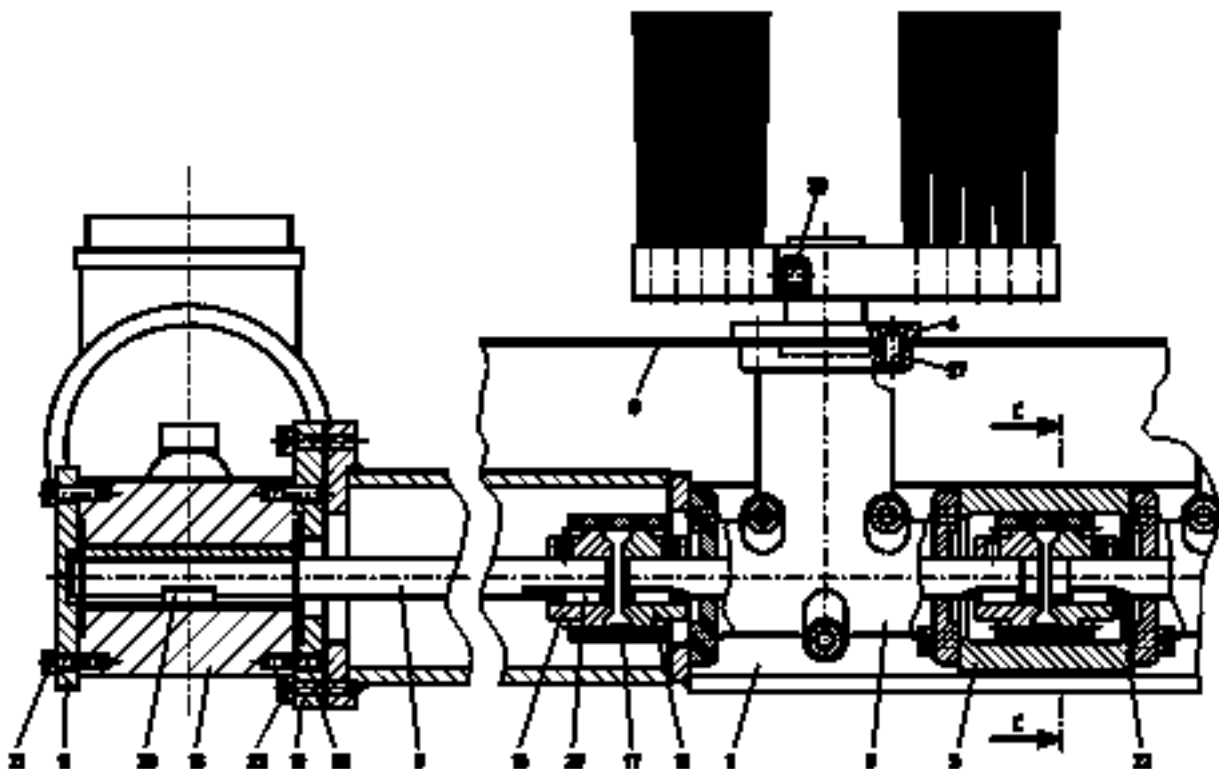
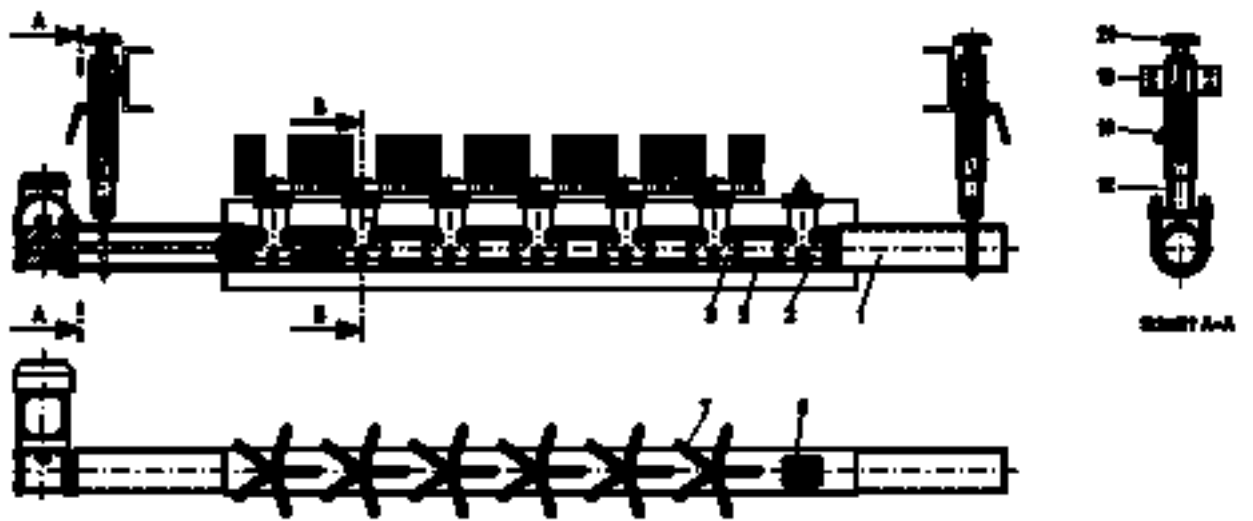


Bild 11-5
 (Schnittstelle)





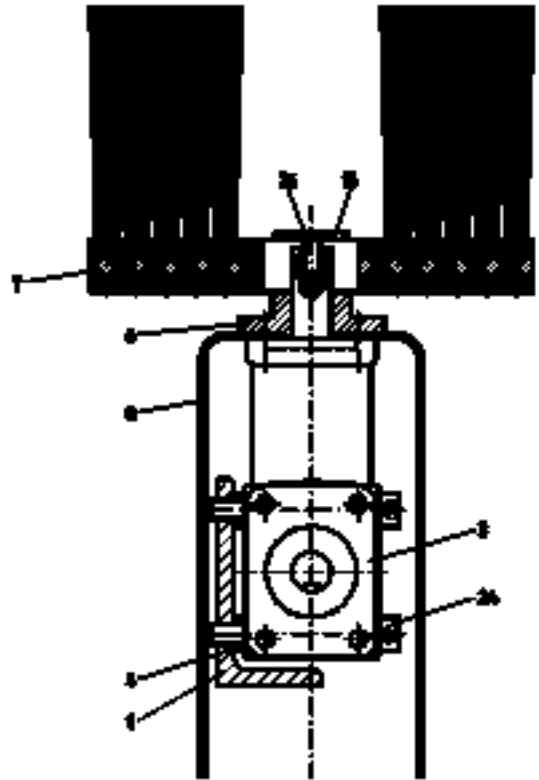


Bild 12-3
 (Kreiselbürstenabstreifer)

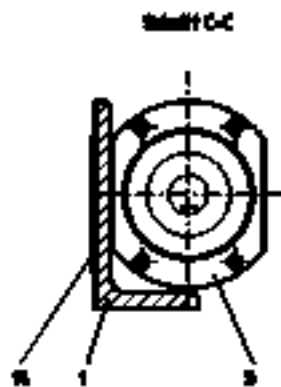
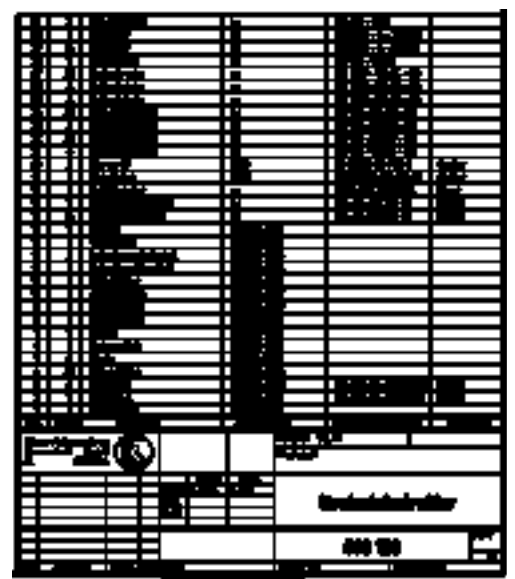
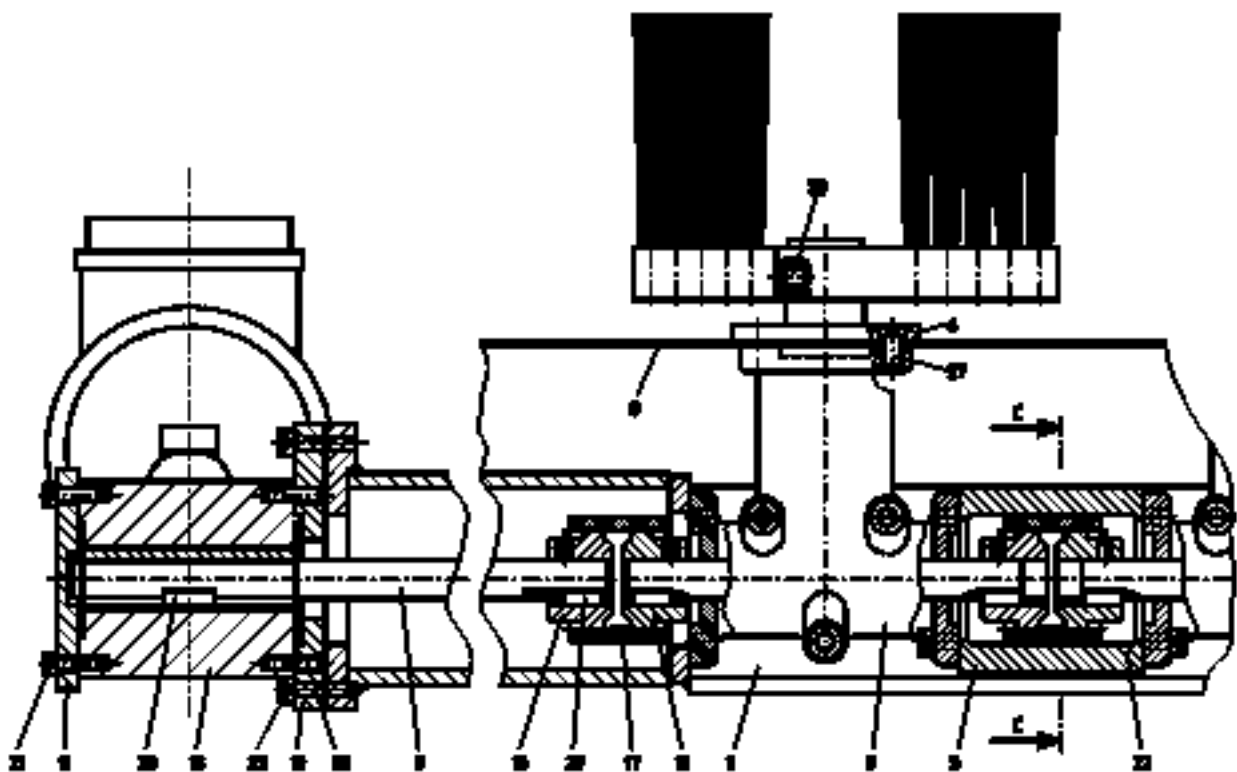
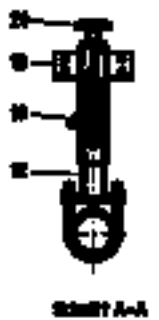
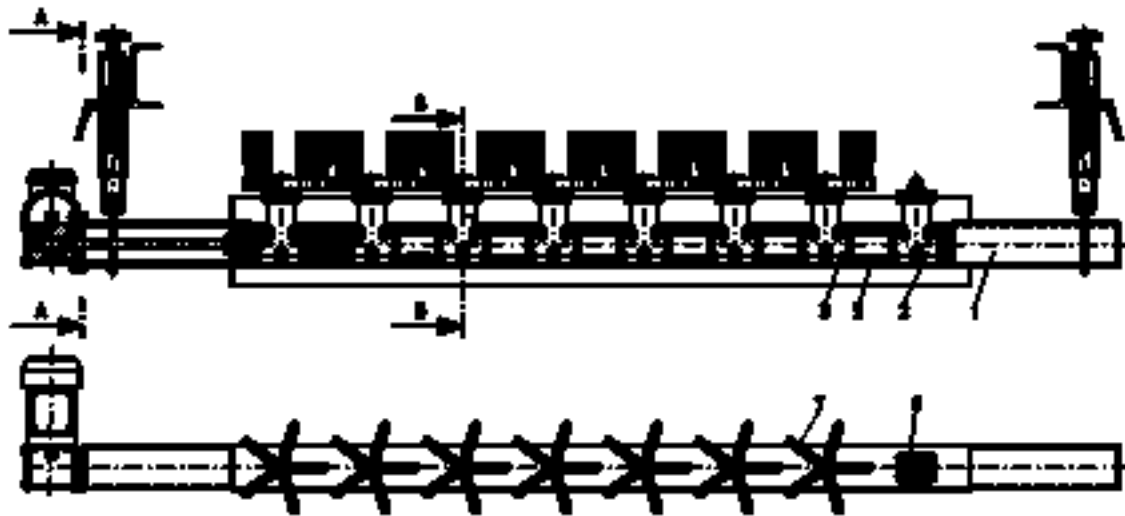


Bild 12-4





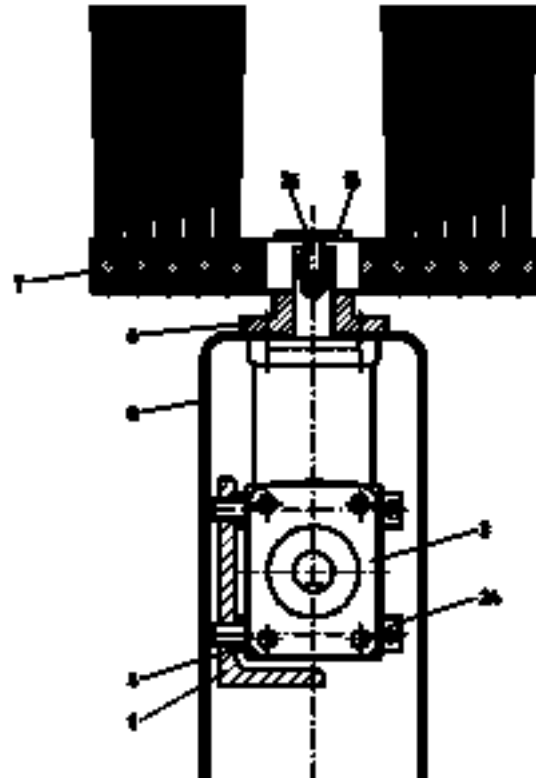
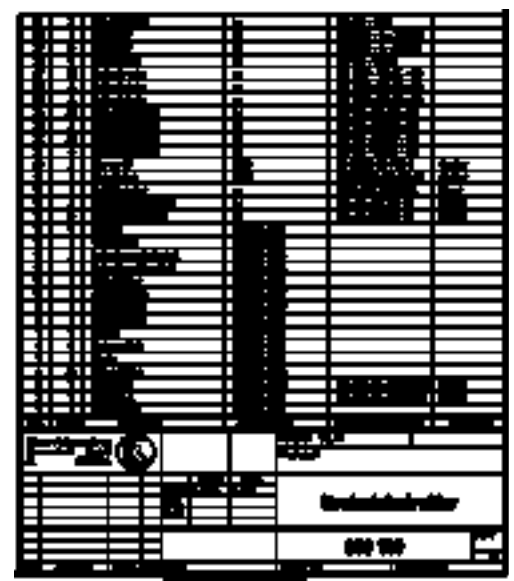
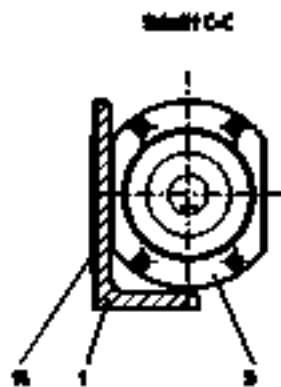
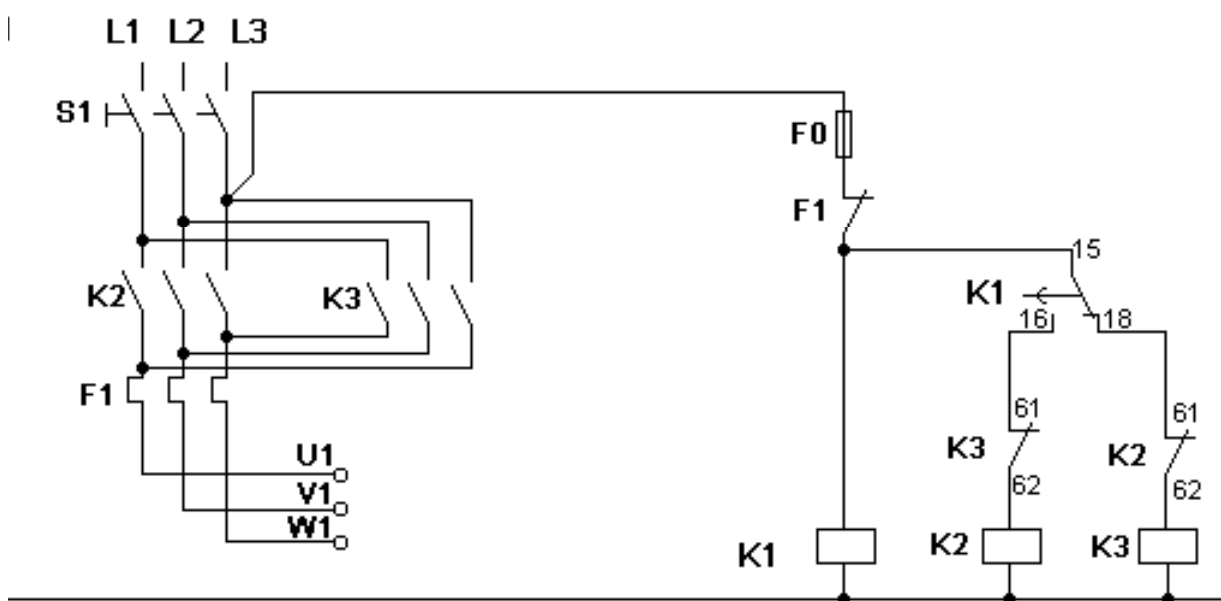


Bild 12-3
 (Kreiselbürstenabstreifer)



12. Elektrische Installation

Wendeschtaltung für Bürstenantrieb





13. Konformitätserklärung

Konformitätserklärung im Sinne der EG-Maschinenrichtlinie 98/37 EG

EG-Konformitätserklärung

im Sinne der EG - Maschinenrichtlinie 98/37 EG

Hiermit erklären wir, dass die Bauart von der

Maschinentyp: 618-065

Maschinen-Nr.: 0501

Baujahr: 2006

zur bestimmungsgemäßen Verwendung von: **Reinigen von Transportbändern**
die grundlegenden Sicherheits- und Gesundheitsanforderungen nach EG
Masch RL 98/37 EG in der jeweiligen Fassung einschl. Anhänge sowie des
Gesetzes über technische Arbeitsmittel, der aufgrund des Gerätesicherheits-
gesetzes erlassenen Rechtsverordnung und der zum Zeitpunkt der Lieferung
geltenden Bestimmungen und Unfallverhütungsvorschriften einhält.

Die gelieferte Maschine ist in seiner Ausführung zum Zusammenbau mit
anderen Maschinen zu einer Gesamtmaschine bestimmt. Die Inbetriebnahme
ist so lange untersagt, bis festgestellt wurde, dass die Maschine, in die
o.g. Maschine eingebaut werden soll, konform zu den Bestimmungen der EG-
Richtlinie ist.

Die Sicherheitshinweise in Abschnitt 2. des Handbuches sind zu beachten!

Angewandte harmonisierte Normen, insbesondere:

EN-292-1 / EN 292-2 / EN 292-2/A1 / EN 349 / 73/23 EWG /
89/336 EWG/ DIN EN-60204-1 (VDE 0113 T 1)

Angewandte nationale Normen und technische Spezifikationen, insbesondere:

VBG 4 VBG 5 DIN 57113 DIN 45635

Hersteller: Maschinenbau Krumscheid GmbH
Gewerbepark Breitscheid
53547 Breitscheid, Germany

Datum: 20. Dezember 2005

Unterschrift (Hersteller): _____

Geschäftsführer



Maschinenbau KRUMSCHEID GmbH
Gewerbepark Breitscheid
53547 Breitscheid, Germany

Telefon
+49 (0) 26 38 / 93 40 -0
Telefax
+49 (0) 26 38 / 93 40 40
eMAIL
info@krumscheid.de
www.krumscheid.de